

**ATENCIÓN: ANTES DE INICIAR EL USO, LEA CUIDADOSAMENTE ESTE INSTRUCTIVO.**

**Productos  
URUS**

**BLUE  
SPEED  
2**

## CORTADORA DE PELO SPEED BLUE 2 URUS VETERINARY

Cortadora Blue Speed	Especificaciones
Modelo	URA-2
Watts	25W de Consumo y 60W de Rendimiento
Fuente de Poder (Suministro De Energía)	AC 100-240 V
Fuente de Poder (Suministro De Energía) Salida	Cambio de Poder DC 12V/2A
Velocidad De Rotación Del Motor	Baja Velocidad: 2,600 rpm; Alta Velocidad 3,000 rpm
Material De La Cuchilla	Acero Al Alto Carbón
Material Del Cuerpo	Plástico
Dimensiones de la Cortadora	Largo 167mm X Ancho 45mm X Alto 45mm
Peso de la Cortadora	400 gms
Accesorios	Manual de Instrucción, Fuente de Poder, Aceite Lubricante y Cepillo Limpiador

**IMPORTANTE: Leer con cuidado las instrucciones antes de usar la cortadora.**

- \* No usar la cortadora con manos mojadas o en un ambiente húmedo o superficies mojadas. No sumergir la cortadora en agua o cualquier otro líquido
- \* No usar la cortadora cerca de bañeras, regaderas, lavabos o cualquier recipiente con agua.
- \* Si algún componente de la cortadora está dañado deberá ser reparado o reemplazado solo por personal calificado y autorizado para evitar cualquier riesgo. **Esta a sus ordenes Nuestro Departamento de Soporte Técnico para Servicio.**
- \* No utilizar piezas o accesorios que hayan sido modificados o no tengan autorización del fabricante. **Contamos con Refacciones Originales de Fábrica en Nuestro Departamento Técnico.**
- \* No enchufar o extraer la clavija jalando del cable.
- \* Usar la máquina solo para las actividades recomendadas, no usar con accesorios y/o dispositivos que no han sido recomendados por el fabricante.
- \* Menores de edad o personas con discapacidades deberán tener supervisión adulta para el uso de la cortadora.
- \* Desconectar la cortadora cuando este apagada y dejar enfriar antes de guardar en lugar seguro. Para desconectar extraer el enchufe de la pared. **Tomando de la Clavija NO del Cable**
- \* Mantener la cortadora lejos de superficies calientes o superficies sensibles al calor (plásticos, vinil, etc.).
- \* No guardar la cortadora en lugares en los que podría caerse al suelo o recipientes con agua como bañeras, lavabos, etc.
- \* Asegurarse que todos los componentes estén de acuerdo al voltaje en el que se usará la cortadora.
- \* No desarmar la cortadora ni ninguno de sus componentes si no es personal autorizado. **Esta a sus ordenes Nuestro Departamento Técnico de Servicio.**
- \* En caso de alguna falla usar componentes originales de fábrica. **Contamos con Refacciones Originales de Fábrica en Nuestro Departamento Técnico.**
- \* La cortadora usa cuchillas diseñadas para uso profesional, se debe tener precaución en su uso para evitar daños y/o lesiones.
- \* No usar detergentes o solventes de cualquier clase.
- \* Continuamente revisar el correcto estado de la cortadora con especial cuidado en el cable.
- \* No usar al aire libre o en lugares donde se estén usando productos en aerosol (spray) o administrando oxígeno.

### Características:

Cuchillas desmontables para fácil limpieza o cambio de cuchilla. Sistema Quitapelo A5

Potente motor rotatorio de 2 velocidades; Velocidad Baja: 2,600 rpm, Velocidad Alta: 3,000 rpm.

Con una estructura precisa, silenciosa y fresca. Carcasa resistente y circular para adaptarse fácilmente a la mano humana.

Con Voltaje adaptable a todo el mundo.

De forma ergonómica para sujetarla cómodamente.

Con bloqueo de cuchillas para su segura sujeción.

Leva de fácil reemplazo. **Recomendable solo ORIGINAL**

Cuchillas desmontables para facilitar su limpieza o remplazo. **Sistema Quitapelo A5**

Colgador integrado en el cable para facilitar el colgado.

Cable de peso ligero.

### Partes:

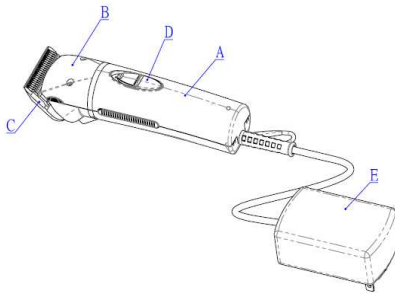
A: Carcasa

B: Cubierta Frontal

C: Cuchilla

D: Switch (Apaga y Enciende)

E: Cable Con Regulador y Clavija



### Antes de usar:

Antes de enchufar asegurarse que se encuentra en apagado en la posición de OFF.

La cortadora no debe ser desatendida mientras este prendida en posición de ON.

Para iniciar colocar el switch en posición de encendido ON.

Al terminar de usar para apagar colocar el switch en posición de apagado OFF.

### Después de usar:

Desconectar cuando no esté en uso y dejar enfriar antes de guardar en un lugar seguro. **Desconectar Tomando de la Clavija**

Después de usar la cortadora se debe limpiar usando el cepillo que se incluye retirando todo residuo de pelo.

### La cuchilla debe lubricarse constantemente:

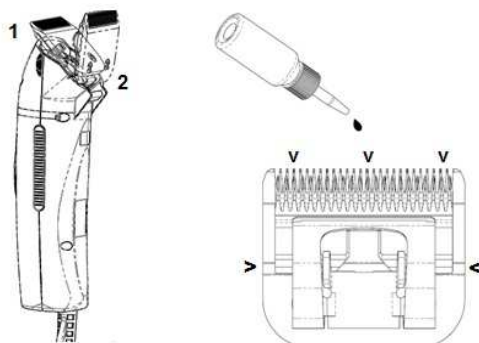
1.- Apriete el seguro de la cuchilla **Foto LADO 1**

2.- Jale la cuchilla separándola de la carcasa, deslice la cuchilla separándola e la bisagra. **Foto Lado 2** (cuidando de que la cuchilla no caiga al suelo)

3.- Con el cepillo limpiador remover cualquier residuo de pelo que quede entre la cuchilla y la cortadora.

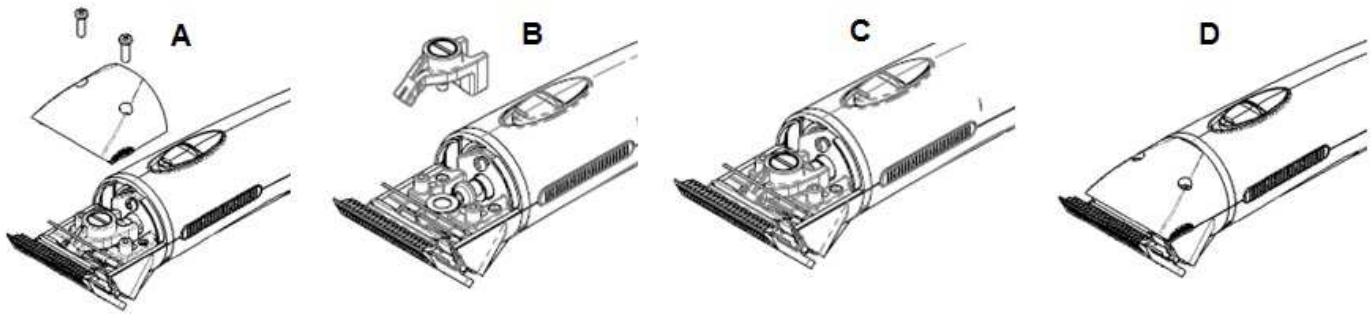
4.- Limpiar la superficie entre las cuchillas con un trapo limpio, colocar 2 o 3 gotas de lubricante entre las cuchillas superiores e inferiores así como en la ranura de la guía (solo usar lubricante URUS especial para cuchillas).

5.- Deslizar el soporte de la cuchilla en la bisagra y con el switch en ON empujar la bisagra hacia la carcasa.



### Cambio de leva:

- 1.- Desconecte la cortadora.
- 2.- Quitar la cuchilla.
- 3.- Desatornillar los 2 tornillos de la cubierta frontal y removerla. **FOTO A**
- 4.- Remover el tornillo y la leva (con cuidado de no perder la arandela elástica). **FOTO B**
- 5.- Colocar la nueva leva y atornillar firmemente. **FOTO C**
- 6.- Colocar la cubierta frontal atornillando firmemente. **FOTO D**



### LOS PROBLEMAS MAS COMUNES:

SITUACION	PUNTO DE INSPECCION	MANEJO DE LA SITUACION
La cuchilla no puede sujetarse a la cortadora	La muesca de la cuchilla debe ajustar al eje correctamente	Empuje la cuchilla pequeña hacia atrás y al centro
La cuchilla superior vibra	La cuchilla esta desgastada	Cambiar de cuchilla por una nueva
No enciende la cortadora	La fuente de poder debe ser igual a la requerida	Contactar al Departamento de Servicio para reponerla
	Coneccion suelta o polos incorrectos	Vuelva a enchufar en la cortadora
La cuchilla no se mueve	La fuente de poder esta dañada	Contactar al Departamento de Servicio para reponerla
	El motor esta desgastado	Contactar al Departamento de Servicio para reponerla
	La cuchilla no esta colocada correctamente	Retirar y volver a Colocar

### DEPARTAMENTO DE SOPORTE TECNICO:

Andres Molina Enriquez #307 (Av. Las Torres)

Col. San Pedro Iztacalco, Delg. Iztacalco

Mexico D.F. CP 08220

TEL: 01-55-1794-0262

[soporteurus@gmail.com](mailto:soporteurus@gmail.com)

**PROVEEDORA DE ALIMENTOS KANINOS S.A. DE C.V.**

Andres Molina Enriquez #307 (Av. Las Torres)  
Col. San Pedro Iztacalco, Delg. Iztacalco  
Mexico D.F. CP 08220  
TEL.: 01(55) 5579-5987  
FAX: 01(55) 5579-5987 EXT. 209  
[soporteurus@gmail.com](mailto:soporteurus@gmail.com)

**POLIZA DE GARANTIA**

Garantizamos este producto por termino de un año, en todas sus partes y mano de obra por cualquier defecto de fabricación, a partir de esta fecha de entrega del producto, bajo las siguientes condiciones:

1.- Para hacer efectiva esta GARANTIA, no podra exigirse mayores requisitos que la presentaión de esta POLIZA junto con el PRODUCTO en:

Andres Molina Enriquez #307 (Av. Las Torres)  
Col. San Pedro Iztacalco, Delg. Iztacalco  
Mexico D.F. CP 08220

2.- La Empresa se compromete a reparar o cambiar el producto defectuoso sin ningun cargo para el consumidor y a cubrir los gastos de envio.

3.- El tiempo de reparación en niungun caso será mayor de 30 días, contados a partir de la fecha de recepción del producto en nuestro centro de servicio o sea el DEPARTAMENTO DE SOPORTE TECNICO.

**ESTA GARANTIA NO ES VALIDA EN LOS SIGUIENTES CASOS:**

- A) Si el producto NO ha sido operado conforme al instructivo anexo.
- B) Si NO se han observado las advertencias señaladas.
- C) Cuando el producto haya sido intervenido por personal NO autorizado provocando alteraciones inadecuadas.

\*\*\*\*\*

**PRODUCTO:** \_\_\_\_\_

**MARCA:** \_\_\_\_\_ **No. de Serie:** \_\_\_\_\_

**Nombre del Distribuidor:** \_\_\_\_\_

**Dirección:** \_\_\_\_\_

**Fecha de Entrega:** \_\_\_\_\_

**Sello o Firma:** \_\_\_\_\_

\*\*\*\*\*

Lugar en donde los Consumidores pueden obtener las Partes, Componentes, Consumibles y Accesorios:

**DEPARTAMENTO DE SOPORTE TECNICO:**

Andres Molina Enriquez #307 (Av. Las Torres)  
Col. San Pedro Iztacalco, Delg. Iztacalco  
Mexico D.F. CP 08220  
TEL.: 01(55) 5579-5987  
FAX: 01(55) 5579-5987 EXT. 209  
[soporteurus@gmail.com](mailto:soporteurus@gmail.com)

**NOTA:** En caso de que la presente Garantía se extraviera el consumidor puede acudir a la dirección arriba señalada, para que se le expida otra poliza de garantía, previa presentación de la nota de compra o factura correspondiente.